
ФЕДЕРАЛЬНОЕ АГЕНТСТВО
ПО ТЕХНИЧЕСКОМУ РЕГУЛИРОВАНИЮ И МЕТРОЛОГИИ



НАЦИОНАЛЬНЫЙ
СТАНДАРТ
РОССИЙСКОЙ
ФЕДЕРАЦИИ

ГОСТ Р
52608—
2006

МАТЕРИАЛЫ ГЕОТЕКСТИЛЬНЫЕ
Методы определения водопроницаемости

Издание официальное

БЗ 11—2006/290



Москва
Стандартинформ
2007

Предисловие

Цели и принципы стандартизации в Российской Федерации установлены Федеральным законом от 27 декабря 2002 г. № 184-ФЗ «О техническом регулировании», а правила применения национальных стандартов Российской Федерации — ГОСТ Р 1.0—2004 «Стандартизация в Российской Федерации. Основные положения»

Сведения о стандарте

1 РАЗРАБОТАН ФГУП «РОСДОРНИИ» Российского дорожного агентства Министерства транспорта Российской Федерации совместно с ФГУП «СОЮЗДОРНИИ», ОАО «НИИНМ» и ОАО «ДК АВТОДОРСТРОЙ»

2 ВНЕСЕН Техническим комитетом по стандартизации ТК 412 «Текстиль»

3 ПРИНЯТ И ВВЕДЕН В ДЕЙСТВИЕ Приказом Федерального агентства по техническому регулированию и метрологии от 11 декабря 2006 г. № 298-ст

4 ВВЕДЕН ВПЕРВЫЕ

5 В настоящем стандарте учтены основные нормативные положения следующих международных стандартов:

- ИСО 11058:1999 «Геотекстильные материалы и подобные им изделия. Определение водопроницаемости в направлении, перпендикулярном к плоскости, без нагрузки» (ISO 11058:1999 «Geotextiles and geotextile-related products — Determination of water permeability characteristics normal to the plane, without load», NEQ);

- ИСО 12958:1999 «Геотекстильные материалы и подобные им изделия. Определение водопроницаемости в плоскости полотна» (ISO 12958:1999 «Geotextiles and geotextile-related products — Determination of water flow capacity in their plane», NEQ)

Информация об изменениях к настоящему стандарту публикуется в ежегодно издаваемом информационном указателе «Национальные стандарты», а текст изменений и поправок — в ежемесячно издаваемых информационных указателях «Национальные стандарты». В случае пересмотра (замены) или отмены настоящего стандарта соответствующее уведомление будет опубликовано в ежемесячно издаваемом информационном указателе «Национальные стандарты». Соответствующая информация, уведомление и тексты размещаются также в информационной системе общего пользования — на официальном сайте Федерального агентства по техническому регулированию и метрологии в сети Интернет

© Стандартинформ, 2007

Настоящий стандарт не может быть полностью или частично воспроизведен, тиражирован и распространен в качестве официального издания без разрешения Федерального агентства по техническому регулированию и метрологии

Содержание

1 Область применения	1
2 Нормативные ссылки	1
3 Термины и определения	2
4 Методы испытаний	2
4.1 Общие требования	2
4.2 Требования к условиям проведения испытаний	2
4.3 Требования к аппаратуре	3
4.4 Подготовка к испытаниям	5
4.5 Проведение испытаний	6
4.6 Обработка результатов	6
4.7 Особенности определения водопроницаемости геотекстильных материалов перпендикулярно к плоскости полотна	6
4.8 Особенности определения водопроницаемости геотекстильных материалов в плоскости полотна	7
4.9 Оформление результатов испытаний	8
Приложение А (справочное) Значения поправочных коэффициентов R_T	9
Приложение Б (рекомендуемое) Журнал лабораторного определения водопроницаемости геотекстильных материалов перпендикулярно к плоскости полотна	10
Приложение В (рекомендуемое) Журнал лабораторного определения водопроницаемости геотекстильных материалов в плоскости полотна	11
Приложение Г (рекомендуемое) Значения деформативности резиновых прокладок	12
Библиография	13

МАТЕРИАЛЫ ГЕОТЕКСТИЛЬНЫЕ

Методы определения водопрооницаемости

Geotextile materials.
Methods of water permeability determination

Дата введения — 2008—01—01

1 Область применения

Настоящий стандарт распространяется на геотекстильные (нетканые, тканые, трикотажные) и другие материалы, создаваемые на их основе (геокомпозиты, в том числе геодрены).

Настоящий стандарт устанавливает методы лабораторного определения водопрооницаемости применяемых в строительстве и в других целях геотекстильных материалов (геокомпозитов) в направлениях, перпендикулярном к плоскости и в плоскости полотна, при условии изменения водопрооницаемости (коэффициента фильтрации) в диапазоне от 1,00 до 250,00 м/сут (для геокомпозитов в направлении плоскости полотна от 50,00 до 600,00 м/сут).

2 Нормативные ссылки

В настоящем стандарте использованы ссылки на следующие стандарты:

ГОСТ Р 50275—92 Материалы геотекстильные. Метод отбора проб

ГОСТ Р 50276—92 Материалы геотекстильные. Метод определения толщины при определенных давлениях

ГОСТ Р 50277—92 Материалы геотекстильные. Метод определения поверхностной плотности

ГОСТ Р 51268—99 Ножницы. Общие технические условия

ГОСТ 8.423—81 Государственная система обеспечения единства измерений. Секундомеры механические. Методы и средства поверки

ГОСТ 427—75 Линейки измерительные металлические. Технические условия

ГОСТ 1770—74 Посуда мерная лабораторная стеклянная. Цилиндры, мензурки, колбы, пробирки. Общие технические условия

ГОСТ 7328—2001 Гири. Общие технические условия

ГОСТ 24104—2001 Весы лабораторные. Общие технические требования

ГОСТ 28498—90 Термометры жидкостные стеклянные. Общие технические требования. Методы испытаний

П р и м е ч а н и е — При пользовании настоящим стандартом целесообразно проверить действие ссылочных стандартов в информационной системе общего пользования — на сайте Федерального агентства по техническому регулированию и метрологии в сети Интернет или по ежегодно издаваемому информационному указателю «Национальные стандарты», который опубликован по состоянию на 1 января текущего года, и по соответствующим ежемесячно издаваемым информационным указателям, опубликованным в текущем году. Если ссылочный стандарт заменен (изменен), то при пользовании настоящим стандартом следует руководствоваться замененным (измененным) стандартом. Если ссылочный стандарт отменен без замены, то положение, в котором дана ссылка на него, применяется в части, не затрагивающей эту ссылку.

3 Термины и определения

В настоящем стандарте применены следующие термины с соответствующими определениями:

3.1 **материал геотекстильный**: Поставляемое в рулонах сплошное водопроницаемое гибкое нетканое, тканое, трикотажное полотно, получаемое путем скрепления волокон или нитей различными способами (механическим, физико-химическим, комбинированным).

3.2 **геокомпозит**: Поставляемый в рулонах или блоках многослойный материал, создаваемый с применением геотекстильных материалов для более эффективного выполнения отдельных функций в строительстве и для других целей.

3.3 **геодрена**: Геокомпозит, предназначенный для более эффективного выполнения функций дренирования в строительстве и для других целей.

3.4 **водопроницаемость**: Способность к пропуску воды в различных направлениях, выражаемая количественно значением коэффициента фильтрации.

3.5 **коэффициент фильтрации**: Скорость фильтрации воды в определенных направлениях (перпендикулярном к плоскости или в плоскости полотна) при градиенте напора, равном единице, и линейном законе фильтрации, выраженная в см/с (м/сут).

3.6 **напор**: Разность пьезометрических высот столбов воды на границах входа и выхода воды в (из) пробы геотекстильного материала, выраженная в мм.

3.7 **градиент напора**: Отношение напора воды к длине пути фильтрации.

4 Методы испытаний

4.1 Общие требования

4.1.1 Водопроницаемость нетканых геотекстильных материалов, геокомпозитов определяют в направлениях, перпендикулярном к плоскости полотна и в плоскости полотна. Водопроницаемость тканых, трикотажных геотекстильных материалов определяют в направлении, перпендикулярном к плоскости полотна.

4.1.2 Водопроницаемость оценивают на пробах геотекстильного материала, нагруженных определенным давлением при заданном градиенте напора или напоре.

4.1.3 Предварительно для отобранных проб оценивают значения толщины по ГОСТ Р 50276 и поверхностной плотности по ГОСТ Р 50277. Определение толщины может быть выполнено в процессе определения водопроницаемости, если это позволяет конструкция прибора.

4.2 Требования к условиям проведения испытаний

4.2.1 Водопроницаемость оценивают при давлениях на пробу 2, 20, 100, 200 кПа или при давлении, соответствующем воздействию на геотекстильные материалы в конкретной строительной конструкции.

4.2.2 Водопроницаемость в направлении, перпендикулярном к плоскости полотна, при каждом уровне давления оценивают при значениях напора 300, 100, 70, 50 мм или при значении напора, возникающего в конкретной строительной конструкции.

Водопроницаемость в плоскости полотна при каждом уровне давления оценивают при значениях градиентов напора 0,1; 1,0; 5,0 или при градиенте напора, соответствующем возникающему в конкретной строительной конструкции.

4.2.3 Контрольные испытания геотекстильных материалов, водопроницаемость которых ранее определялась с учетом 4.2.1, 4.2.2, допускается выполнять при давлении на пробу 20 кПа и напоре 100 мм (в направлении, перпендикулярном к плоскости полотна) и градиенте напора 1,0 (в плоскости полотна).

4.2.4 Для испытаний применяют питьевую воду по нормам [1] с добавлением веществ, снижающих гидрофобный эффект. Допускается применять дистиллированную воду. Вода должна иметь температуру от 18 °С до 22 °С.

4.2.5 Применяемые приборы и методика подготовки проб должны обеспечивать возможность удаления из них воздушных пузырьков.

4.2.6 Отбор проб выполняют в соответствии с ГОСТ Р 50275. Пробы не должны иметь пороков внешнего вида, видимых повреждений или следов перегиба.

4.2.7 Отбирают не менее 21-й пробы, включая:

- 10 проб для определения толщины по ГОСТ Р 50276 и поверхностной плотности по ГОСТ Р 50277;
- не менее пяти проб для определения водопроницаемости в направлении, нормальном плоскости полотна;
- не менее шести проб для определения водопроницаемости в плоскости полотна.

4.2.8 Форма и размер отбираемых для определения водопроницаемости проб должны соответствовать конструктивным особенностям приборов для определения водопроницаемости. Площадь пробы — не менее 75 см².

4.2.9 Испытания следует проводить при температуре от 18 °С до 22 °С и относительной влажности воздуха от 30 % до 80 %.

4.3 Требования к аппаратуре

4.3.1 В комплект оборудования для определения водопроницаемости должны входить:

- прибор для определения водопроницаемости;
- весы лабораторные по ГОСТ 24104 с комплектом гирь к ним по ГОСТ 7328. Допускается использование других весов, обеспечивающих погрешность измерения массы образца не более 0,1 % при определении поверхностной плотности по ГОСТ Р 50277;

- термометр по ГОСТ 28498;
- секундомер по ГОСТ 8.423;
- ножницы по ГОСТ Р 51268;
- шаблон для изготовления образца;
- линейка измерительная металлическая по ГОСТ 427;
- мерный цилиндр по ГОСТ 1770.

4.3.2 Применяемые приборы и оборудование должны обеспечивать измерения с погрешностью не более:

температуры	0,2 °С;
времени	0,1 с;
высоты водяного столба (напора).	1 мм;
объема воды	1 %;
давления на образец	3 %;
толщины.	1 %.

4.3.3 Применяемые приборы и оборудование должны пройти метрологическую аттестацию и поверяться не реже одного раза в год.

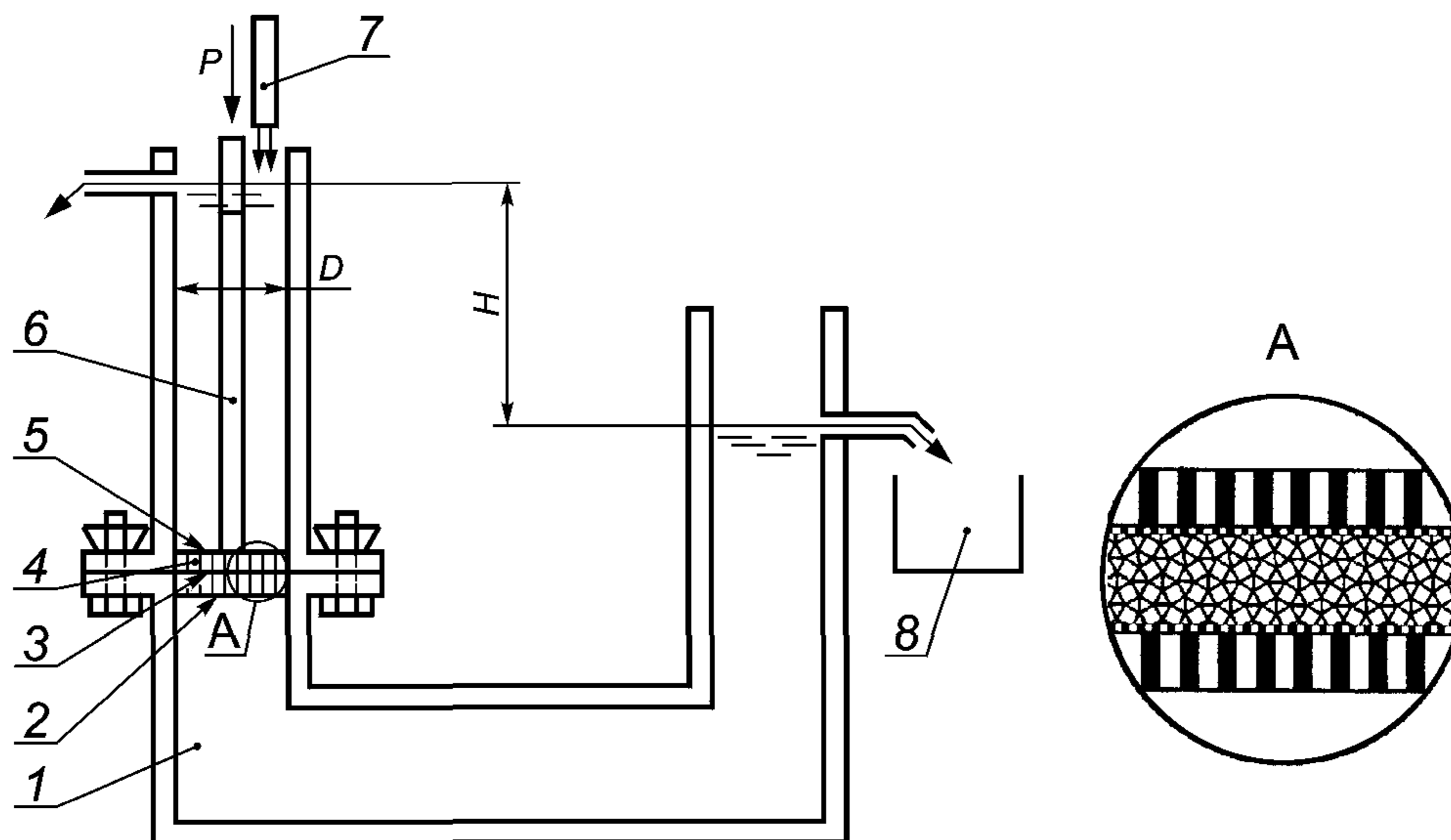
4.3.4 Для выполнения испытаний могут быть применены приборы для определения водопроницаемости, позволяющие подвергать одиночный слой нагруженной заданным давлением пробы воздействию потока воды заданного напора в направлении, перпендикулярном к плоскости или в плоскости полотна. Примеры схем приборов представлены на рисунке 1.

Допустимо применение схем приборов, совмещающих возможность воздействия потока воды в разных направлениях. Пример схемы представлен на рисунке 2.

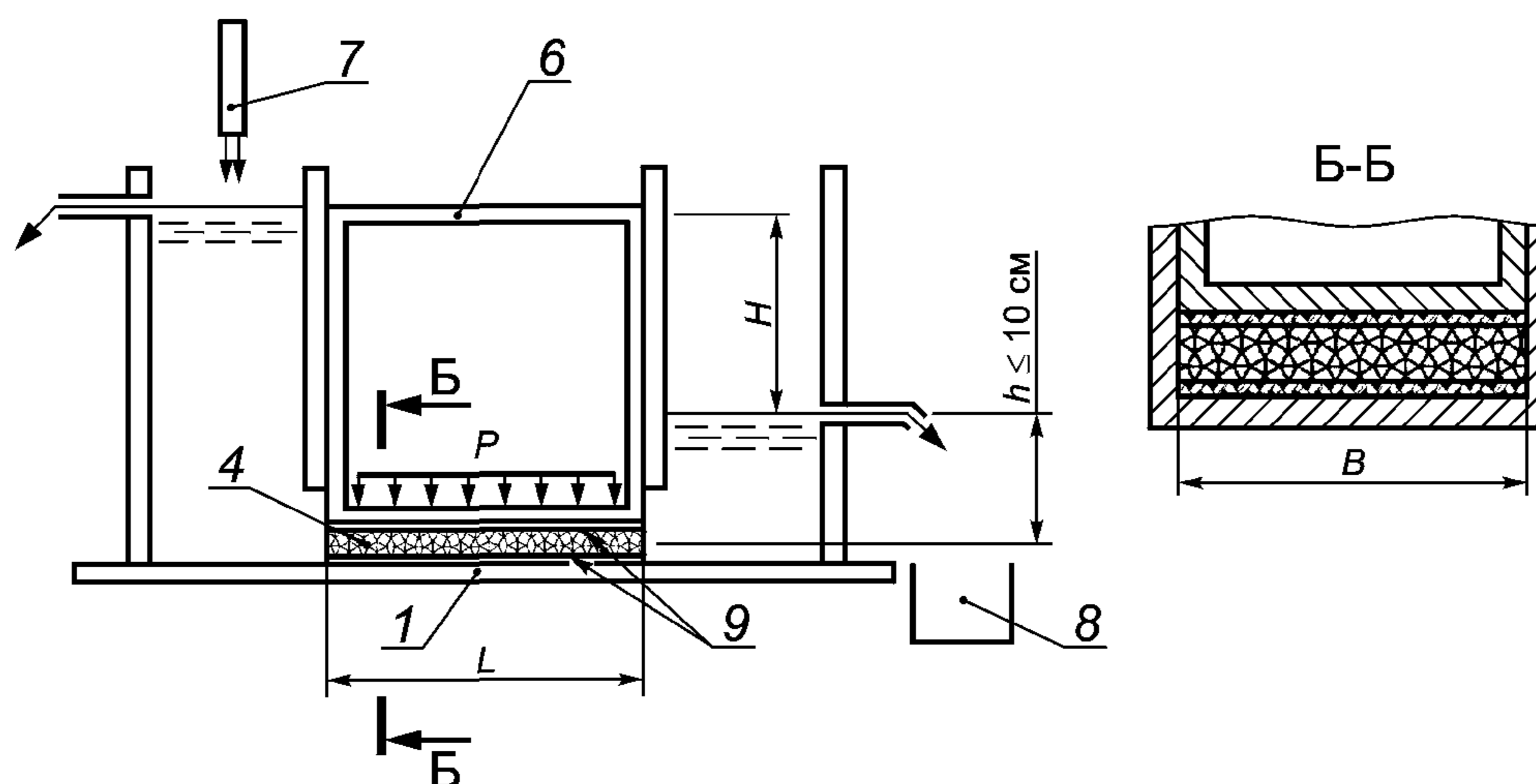
4.3.5 Приборы для определения водопроницаемости должны отвечать следующим общим требованиям:

- обеспечивать создание давлений на пробу и напоров (градиентов напоров), указанных в 4.2.1, 4.2.2;
- поддерживать постоянный напор в течение испытания, причем проба должна быть всегда в водонасыщенном состоянии (должен сохраняться уровень воды на входе и выходе воды из пробы);
- обеспечивать герметичность поверхностей их элементов, контактирующих с пробой;
- обеспечивать неизменность положения образца в процессе испытаний;
- влияние расположенных на пути фильтрационного потока элементов приборов не должно приводить к изменению коэффициента фильтрации более чем на 3 %;
- соприкасающиеся с водой элементы приборов следует изготавливать из коррозионно-стойкого материала.

В зависимости от схемы приборы должны отвечать также требованиям, приведенным в 4.7.1, 4.8.1.



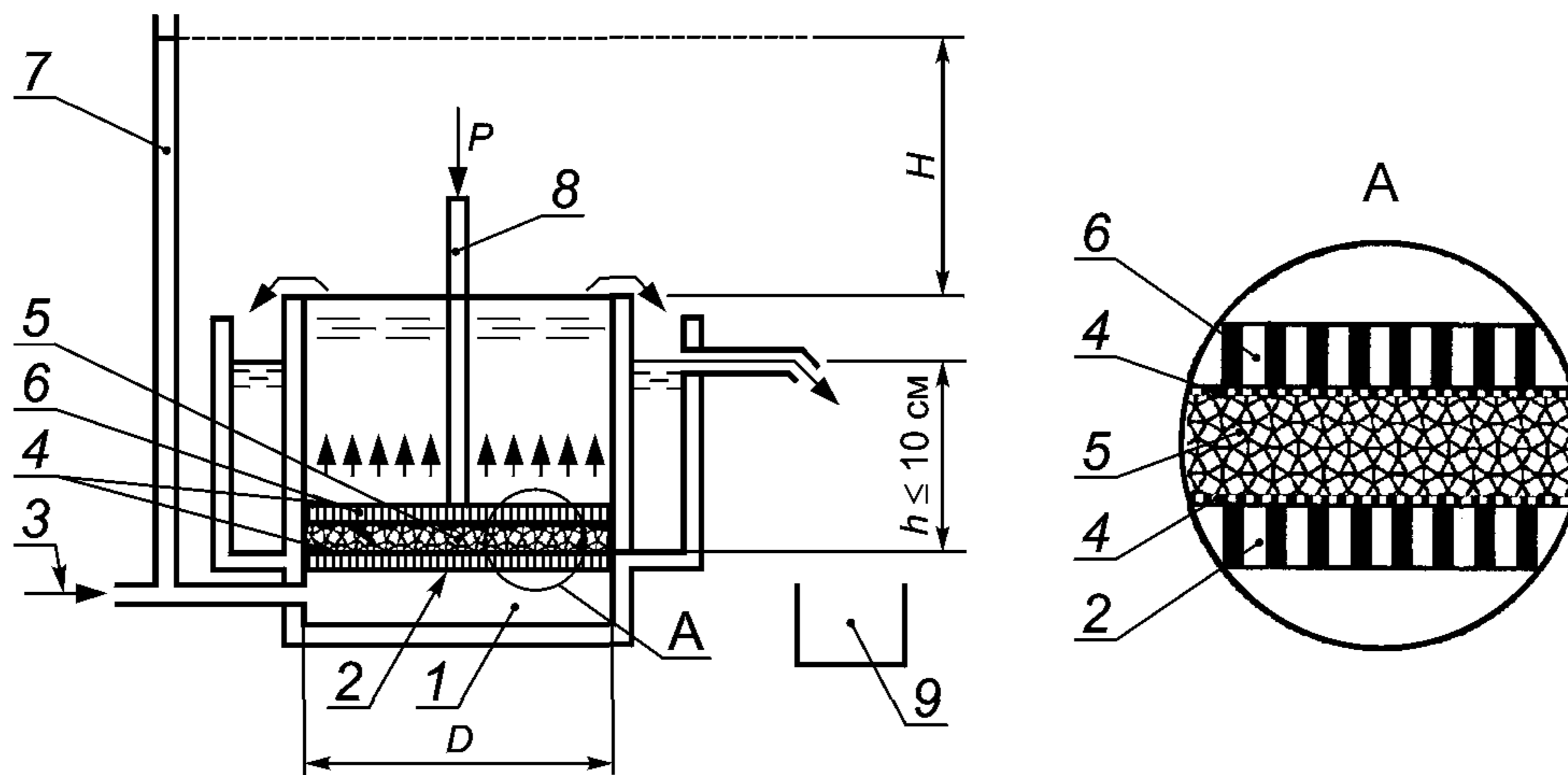
а — в направлении, перпендикулярном к плоскости полотна



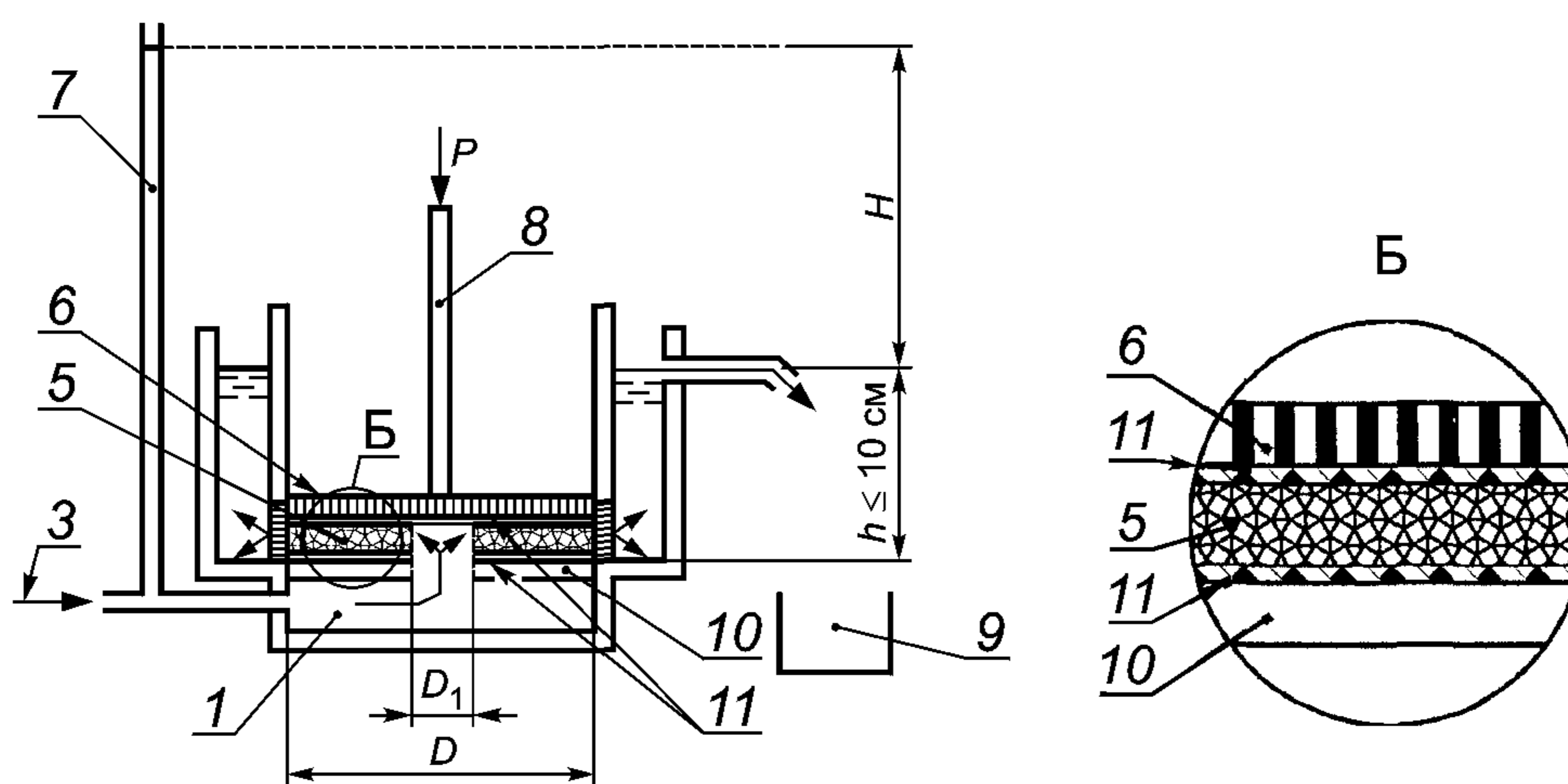
б — в плоскости полотна

1 — фильтрационная камера с внутренним диаметром D (для рисунка 1а) или длиной L и шириной B (для рисунка 1б); 2 — перфорированный диск; 3 — сетка; 4 — проба геотекстильного материала; 5 — перфорированный штамп; 6 — устройство для передачи давления (P) на пробу; 7 — устройство для подачи воды; 8 — емкость для сбора воды; 9 — резиновые прокладки; H — значение напора; h — уровень воды на выходе из прибора

Рисунок 1 — Примеры схем приборов для определения водопроницаемости геотекстильных материалов



а — в направлении, перпендикулярном к плоскости полотна



б — в плоскости полотна

1 — фильтрационная камера внутренним диаметром D ; 2 — перфорированный диск; 3 — устройство для подачи воды; 4 — сетка; 5 — проба геотекстильного материала; 6 — перфорированный штамп; 7 — пьезометрическая трубка; 8 — устройство для передачи давления (P) на пробу; 9 — емкость для сбора и измерения объема воды; 10 — диск с отверстием диаметром D_1 для подачи воды; 11 — резиновые прокладки; H — значение напора; h — уровень воды на выходе из прибора

Рисунок 2 — Примеры схемы прибора со сменной фильтрационной камерой для определения водопроницаемости геотекстильных материалов в разных направлениях

4.4 Подготовка к испытаниям

4.4.1 Для отобранных по 4.2.6, 4.2.7 проб оценивают значение толщины по ГОСТ Р 50276 и поверхностной плотности по ГОСТ Р 50277.

4.4.2 В воду, предназначенную для определения коэффициента фильтрации, вводят снижающие гидрофобный эффект добавки, помещают пробы геотекстильного материала, слегка помешивают воду для удаления пузырьков воздуха и выдерживают до выравнивания ее температуры с температурой воздуха, но не менее 3 ч.

4.4.3 Выполняют сборку прибора с установкой образца в порядке, зависящем от схемы прибора (см. 4.7, 4.8).

4.4.4 В фильтрационную камеру (трубку) прибора подают воду с напором, соответствующим максимальному из применяемых в испытаниях, выполняют несколько циклов разгрузки — нагружения образца давлением 2 кПа, выдерживают образец в фильтрационной камере (трубке) без давления при

продолжающейся подаче воды в течение не менее 10 мин и повторно выполняют несколько аналогичных циклов разгрузки — нагружения.

4.5 Проведение испытаний

4.5.1 В фильтрационную трубку подают воду до максимально возможного уровня и несколько раз приподнимают штамп для удаления пузырьков воздуха, затем создают требуемое давление на пробу и задают значение напора (градиента напора).

4.5.2 Поддерживают заданный напор (градиент напора) воды и измеряют время, в течение которого заполняется мерный цилиндр с рекомендуемой вместимостью 1000 см³. Эту операцию выполняют не менее пяти раз. Если результаты измерений времени отличаются более чем на 10 %, число измерений увеличивают. За окончательный результат принимают среднее из пяти последних измерений значений времени, отличающихся не более чем на 5 %. Время заполнения мерного цилиндра должно быть не менее 15 с. Если это условие не соблюдается, следует увеличить вместимость мерного цилиндра. Измеряют температуру воды.

4.5.3 Повторяют испытания по 4.5.2 для каждого из назначенных значений напоров (градиентов напора) при том же значении давления на пробу.

4.5.4 Проводят испытания по 4.5.2, 4.5.3 для каждого из требуемых значений давлений, поэтапно их увеличивая.

4.5.5 Проводят испытания по 4.5.2, 4.5.3, 4.5.4 для каждой из проб.

4.6 Обработка результатов

4.6.1 Коэффициент фильтрации, приведенный к условиям фильтрации при температуре 20 °С, вычисляют для каждого из сочетаний давления на пробу и напора по формулам, зависящим от метода испытаний и схемы прибора (см. 4.7.4.1, 4.8.4.1).

4.6.2 За коэффициент фильтрации принимают среднеарифметическое отдельных вычисленных значений (не менее пяти — перпендикулярно к плоскости полотна, не менее шести — в плоскости полотна), определенных при равных значениях давлений на пробы и напоров (градиентов напоров). Коэффициент фильтрации вычисляют до второй значащей цифры.

4.6.3 В случае, если предусмотрена градуировка прибора (см. 4.7.1, 4.8.1), отличие значений коэффициента фильтрации для градуируемого прибора не должно превышать 5 % или должна быть обоснована возможность введения единого коэффициента для всех сочетаний давлений и напоров (градиентов напоров) в формулы (1), (2) или (3), обеспечивающего отличие в результатах не более 5 %.

4.7 Особенности определения водопроницаемости геотекстильных материалов перпендикулярно к плоскости полотна

4.7.1 Прибор по рисункам 1а, 2а должен отвечать следующим дополнительным требованиям:

- внутренний диаметр фильтрационной трубки прибора должен быть не менее 50 мм и быть постоянным на расстоянии не менее двух диаметров над и под образцом;
- требуемое значение напора должно создаваться давлением водяного столба без применения дополнительных усиливающих напор устройств.

Если дополнительные требования не соблюдаются, должна быть выполнена градуировка с применением прибора, удовлетворяющего дополнительным требованиям.

4.7.2 В состав прибора по рисункам 1а, 2а должны входить:

- фильтрационная камера (трубка), состоящая из прямого полого цилиндра или двух цилиндров и позволяющая пропускать воду сверху вниз или снизу вверх. Рекомендуется применять для изготовления фильтрационной трубки прозрачный материал (органическое стекло);
- перфорированные диски, удерживающие пробу (площадь перфорации — более 40 %, диаметр отверстий — 3—5 мм);
- сетки, устанавливаемые над и под пробой (размеры ячейки 0,2—0,5 мм, толщина — не более 2 мм);
- устройство для передачи давления;
- емкость для подачи и сбора воды и устройство для ее подачи.

4.7.3 Подготовка к испытанию

4.7.3.1 Выполняют подготовительные операции по 4.4.1, 4.4.2.

4.7.3.2 В фильтрационную трубку, предварительно извлеченную и разобранную, если этого требует конструкция прибора, помещают пробу, укладывая ее на перфорированный диск с сеткой. На поверхность пробы устанавливают сетку, перфорированный штамп и выполняют дальнейшую подготовку по 4.4.4.

4.7.4 Обработка результатов

4.7.4.1 Коэффициент фильтрации (нормальный) в направлении, перпендикулярном к плоскости полотна, K_n , м/сут, приведенный к условиям фильтрации при температуре 20 °С, вычисляют по формуле

$$K_H = \frac{8640VR_T \delta}{Ft H}, \quad (1)$$

где K_H — коэффициент фильтрации, м/сут;

8640 — переводной коэффициент из см/с в м/сут;

V — объем профильтровавшейся воды (емкость мерного цилиндра), см³;

R_T — поправочный коэффициент (температурный) по рисунку А.1 (приложение А);

F — площадь поперечного сечения фильтрационной трубки, см²;

t — средняя продолжительность фильтрации воды с учетом 4.5.2 (время заполнения мерного цилиндра), с;

δ — толщина пробы геотекстильного материала, см;

H — высота столба воды (напор), мм.

4.8 Особенности определения водопроницаемости геотекстильных материалов в плоскости полотна

4.8.1 Прибор по рисункам 1б, 2б должен отвечать следующим дополнительным требованиям:

- минимальные размеры прямоугольной фильтрационной камеры (пробы) ширина × длина в направлении потока воды (длины пути фильтрации) — 50 × 300 мм (для схемы по рисунку 1б);

- минимальный диаметр фильтрационной камеры (размер пробы) для приборов по схеме рисунка 2б, предусматривающих подачу воды из центра кольцевого образца к его краям, — 90 мм (внешний), 30 мм (внутренний);

- над и под пробой должны быть прокладки из резины или другого материала с замкнутыми порами, подобранные по толщине и деформативности таким образом, чтобы обеспечивалась герметичность контакта с пробой и отсутствовало влияние прокладок на результаты испытаний. Рекомендуемые значения толщины каждой из прокладок для проб толщиной до 10 мм — 10 мм, для проб большей толщины — от 1,0 до 1,25 толщины проб, но не более 25 мм. Рекомендуемые значения деформативности прокладок представлены на рисунке Г.1 (приложение Г);

- фильтрационная камера прибора с прокладками должна быть герметична. При давлении на уровне образца 2 кПа, градиенте напора 5,0 и отсутствии пробы в камере расход воды не должен превышать 0,2 см³/с;

- прибор должен позволять испытывать пробы толщиной не более 25 мм.

Если дополнительные требования для прибора по рисунку 1б не соблюдаются, должна быть выполнена градуировка с применением прибора, удовлетворяющего дополнительным требованиям. Для прибора по рисунку 2б градуировка должна быть выполнена в любом случае с применением прибора по рисунку 1б, удовлетворяющего дополнительным требованиям.

4.8.2 В состав прибора по рисункам 1б, 2б должны входить:

- фильтрационная камера прямоугольной или круглой формы, позволяющая пропускать воду в плоскости полотна, герметичная по контакту с пробой, исключая назначенные места входа и выхода воды;

- устройство для передачи давления на пробу;

- устройство для подачи и емкость для сбора воды;

- устройство для измерения напора;

- подобранные по толщине и деформативности прокладки по 4.8.1, размеры которых соответствуют размерам фильтрационной камеры и размеру элементов, непосредственно передающих давление на пробу.

4.8.3 Подготовка к испытанию

4.8.3.1 Выполняют подготовительные операции по 4.4.1, 4.4.2.

4.8.3.2 Выполняют сборку прибора, включая все его элементы, в том числе резиновые прокладки, но без размещения между ними пробы геотекстильного материала.

4.8.3.3 Создают давление на резиновые прокладки 2 кПа и в фильтрационную камеру прибора подают воду при градиенте напора 5,0.

4.8.3.4 Поддерживают заданный градиент напора воды и измеряют расход воды в течение 5 мин. Если расход воды превышает 0,2 см³/с, меняют резиновые прокладки и повторяют операции 4.8.3.2, 4.8.3.3.

4.8.3.5 В фильтрационную камеру, предварительно удалив нагрузочное устройство и другие, расположенные над пробой элементы прибора, на нижнюю резиновую прокладку помещают пробу. При испытаниях на приборах по схеме на рисунке 1б с прямоугольной камерой длина трех из шести проб должна совпадать с направлением по длине рулона, остальных трех — с направлением по ширине рулона геотекстильного материала. На поверхности пробы устанавливают верхнюю резиновую прокладку и нагрузочное устройство, выполняя дальнейшую подготовку по 4.4.4.

4.8.4 Обработка результатов

4.8.4.1 Коэффициент фильтрации (горизонтальный) в плоскости полотна K_f , м/сут, приведенный к условиям фильтрации при температуре 20 °С, вычисляют по формулам:

- для приборов по схемам на рисунке 1б

$$K_f = \frac{8640VR_T L}{\delta Bt H}, \quad (2)$$

- для приборов по схемам на рисунке 2б

$$K_f = \frac{8640VR_T}{2\pi H\delta t} \ln \frac{D}{D_1}, \quad (3)$$

где 8640 — переводной коэффициент из см/с в м/сут;

V — объем профильтрованной воды, см³;

R_T — поправочный коэффициент по рисунку А.1 (приложение А);

δ, B, L — толщина, ширина и длина (длина — в направлении фильтрации) пробы в испытаниях по схемам на рисунке 1б, см;

t — средняя продолжительность фильтрации воды с учетом 4.8.3.4 (время заполнения мерного цилиндра), с;

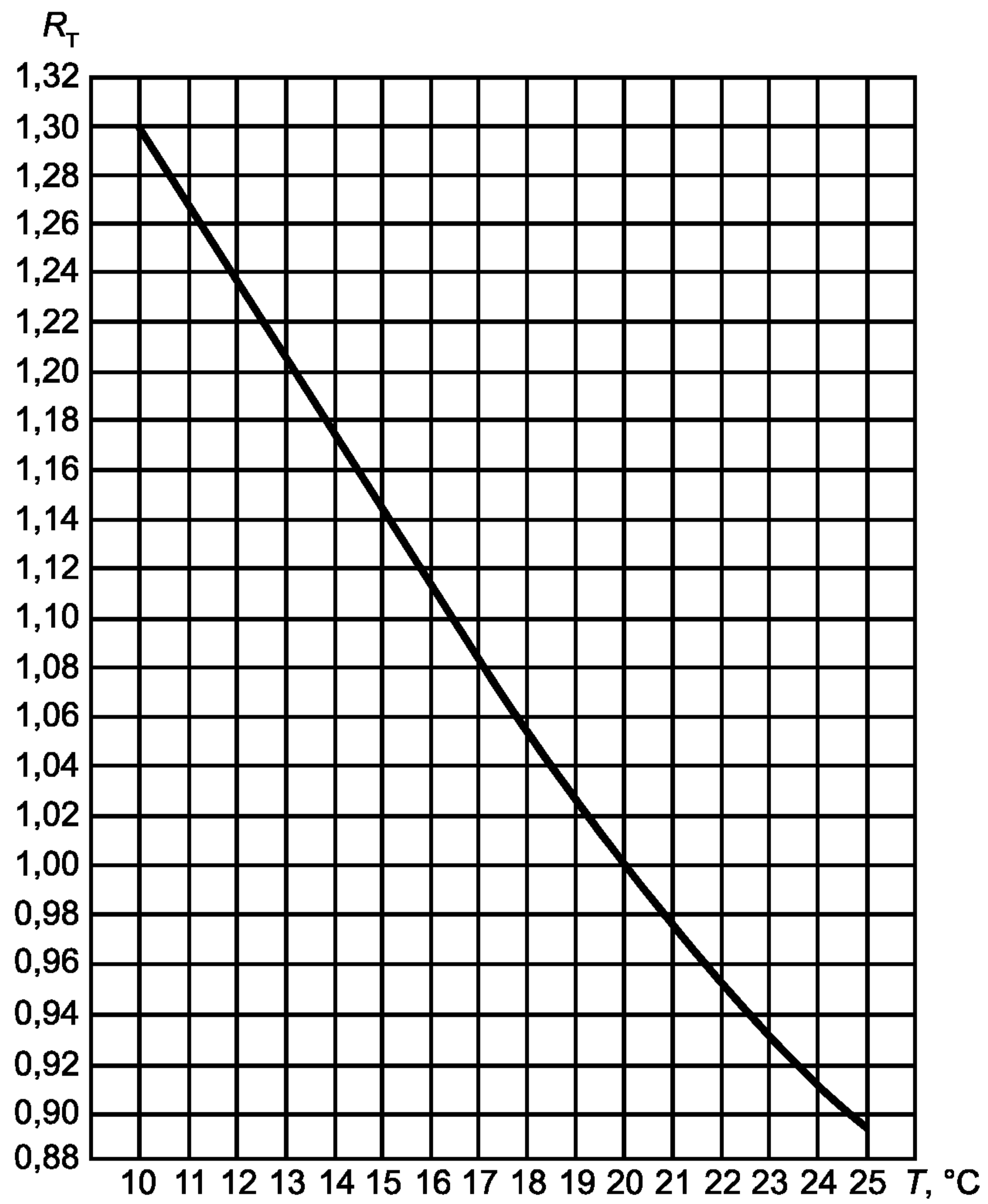
H — высота столба воды (напор), мм;

D и D_1 — внешний и внутренний диаметры кольцевой пробы в испытаниях по схеме на рисунке 2б, см.

4.9 Оформление результатов испытаний

4.9.1 В процессе подготовки, проведения и обработки результатов испытаний проб ведут журналы по формам, приведенным в приложениях Б, В.

4.9.2 Если число предварительно назначенных давлений на пробу и значений напоров составляет не менее трех, строят графики зависимости коэффициента фильтрации от напора при разных давлениях отдельно по каждому из направлений.

Приложение А
(справочное)Значения поправочных коэффициентов R_T Рисунок А.1 — Значения поправочных коэффициентов R_T в зависимости от температуры воды T , °C

**Приложение Б
(рекомендуемое)**

**Журнал лабораторного определения водопроницаемости геотекстильных материалов
перпендикулярно к плоскости полотна**

Организация (лаборатория) _____

Марка материала _____ Поверхностная плотность _____ г/м²

Вид материала _____

Дата отбора проб (испытаний) _____ (_____)

Наименование прибора и краткие сведения о нем _____

Площадь поперечного сечения фильтрационной трубки _____ см²

Температура в лаборатории _____ °С Обозначение пробы _____

Высота столба воды (напор) H , см	Объем воды V , см ³	Время фильтрации t , с	Температура воды T , °С	Поправочный коэффициент R_T	Толщина материала δ , см	Коэффициент фильтрации K_H , м/сут
1 Давление на пробу _____ кПа						
2 Давление на пробу _____ кПа						

Руководитель лаборатории _____
(личная подпись, инициалы, фамилия)

Исполнитель _____
(должность, личная подпись, инициалы, фамилия)

**Приложение В
(рекомендуемое)**

**Журнал лабораторного определения водопроницаемости геотекстильных материалов
в плоскости полотна**

Организация (лаборатория) _____

Марка материала _____ Поверхностная плотность _____ г/м²

Вид материала _____

Дата отбора проб (испытаний) _____ (_____)

Наименование прибора и краткие сведения о нем _____

Размеры пробы (ширина × длина) _____ см _____ см

или диаметры (внутренний × внешний)

Направление фильтрации (вдоль, поперек рулона или из центра) _____

Температура в лаборатории _____ °С Обозначение пробы _____

Высота столба воды (напор) H , см	Градиент напора, д.ед.	Объем воды V , см ³	Время фильтрации t , с	Температура воды T , °С	Поправочный коэффициент R_T	Толщина материала δ , см	Коэффициент K_f , м/сут
1 Давление на пробу _____ кПа							
2 Давление на пробу _____ кПа							

Руководитель лаборатории _____

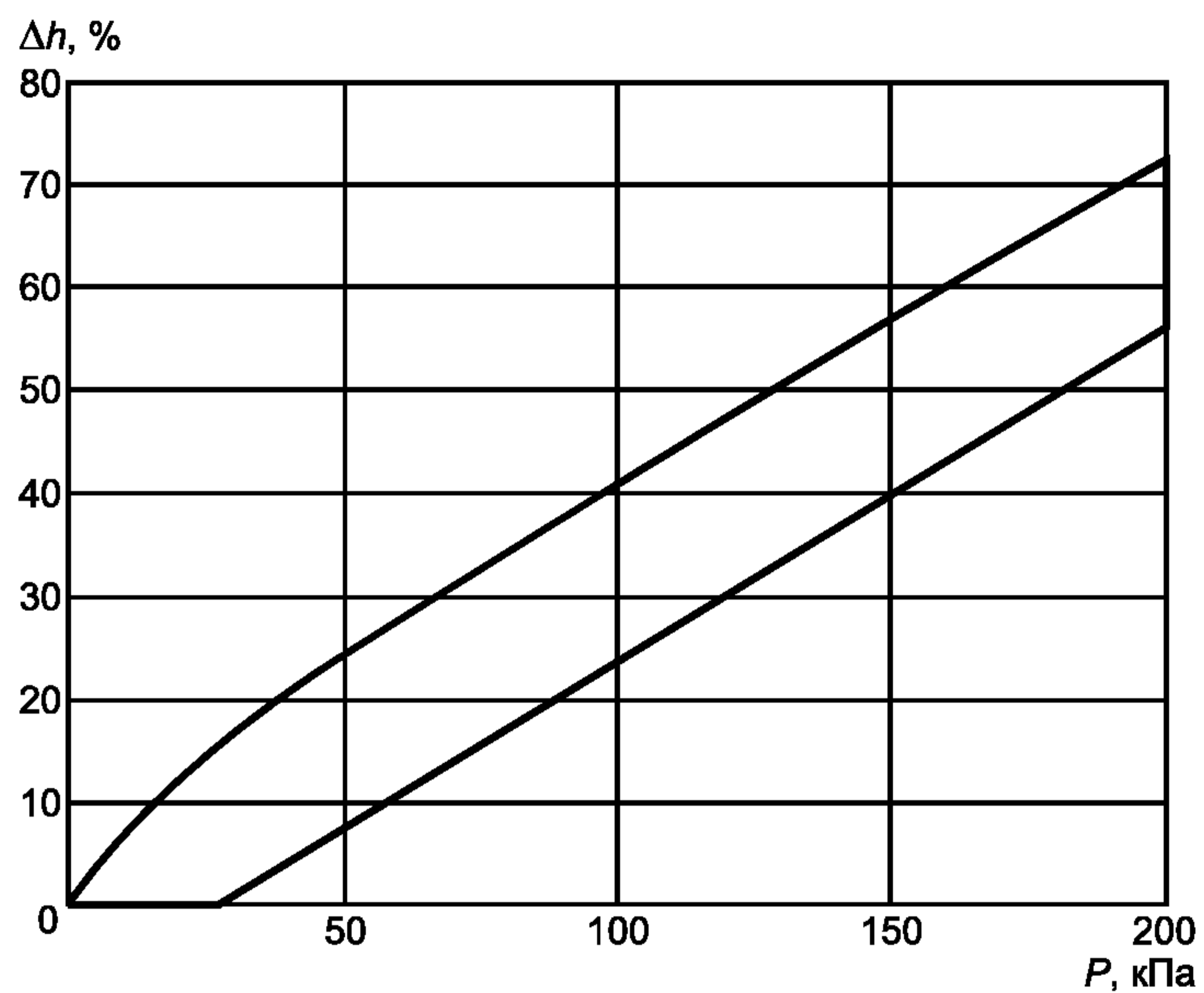
(личная подпись, инициалы, фамилия)

Исполнитель _____

(должность, личная подпись, инициалы, фамилия)

Приложение Г
(рекомендуемое)

Значения деформативности резиновых прокладок



Δh — относительное снижение толщины прокладки в результате передачи на нее давления P

Рисунок Г.1 — Рекомендуемые значения деформативности резиновых прокладок, контактирующих с пробой по результатам их испытаний на сжатие (заштрихованная зона)

Библиография

- [1] Санитарные нормы СанПиН 2.1.4.1074—2001 Питьевая вода. Гигиенические требования к качеству воды централизованных систем питьевого водоснабжения. Контроль качества

УДК 625.74:006.354

ОКС 59.080.70

М09

Ключевые слова: геотекстильные материалы, геодрены, методы определения водопроницаемости перпендикулярно к плоскости полотна и в плоскости полотна при определенных давлениях и напорах

Редактор *Л.В. Коретникова*
Технический редактор *Л.А. Гусева*
Корректор *М.В. Бучная*
Компьютерная верстка *И.А. Налейкиной*

Сдано в набор 17.01.2007. Подписано в печать 07.02.2007. Формат 60 × 84 $\frac{1}{8}$. Бумага офсетная. Гарнитура Ариал.
Печать офсетная. Усл. печ. л. 2,32. Уч.-изд. л. 1,30. Тираж 000 экз. Зак. 106. С 3679.

ФГУП «Стандартинформ», 123995 Москва, Гранатный пер., 4.
www.gostinfo.ru info@gostinfo.ru
Набрано во ФГУП «Стандартинформ» на ПЭВМ.
Отпечатано в филиале ФГУП «Стандартинформ» — тип. «Московский печатник», 105062 Москва, Лялин пер., 6.